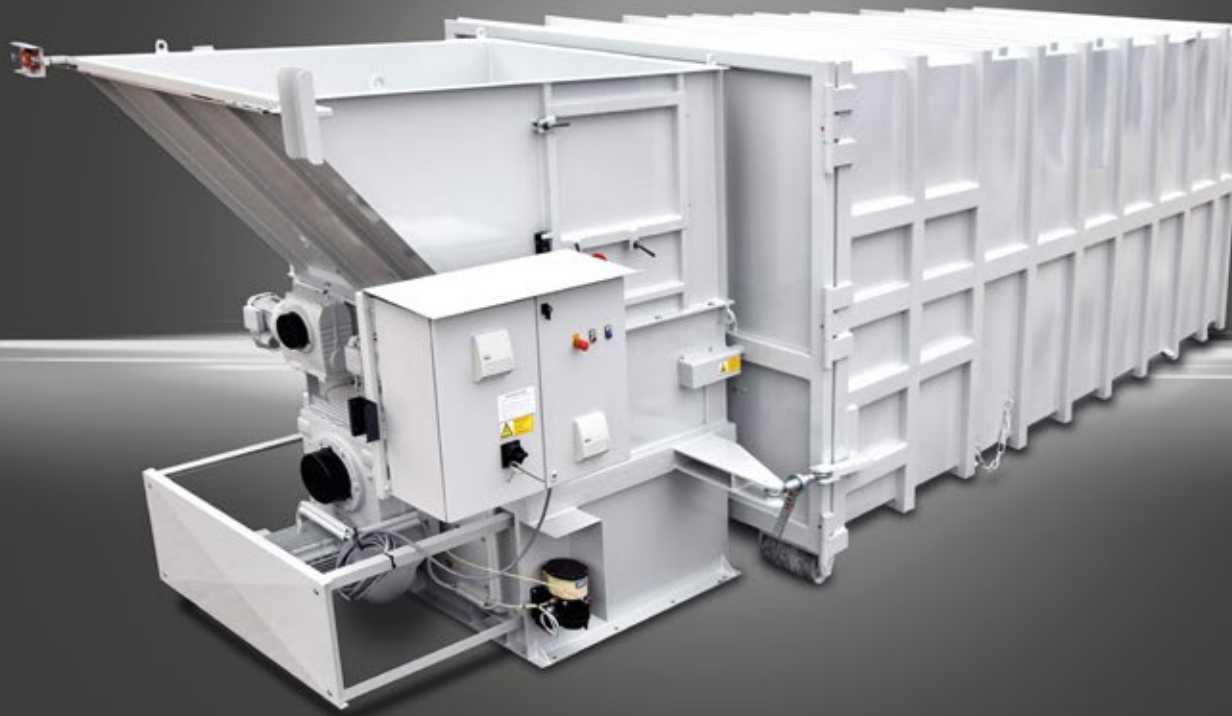




# SCHNECKENVERDICHTER SVS FÜR HOLZ



## SCHNECKENVERDICHTER (SVS) FÜR HOLZ

### STATIONÄRE VERDICHTUNGSANLAGEN DER TYPENREIHE SVS

Stationäre Verdichtungsanlagen der Typenreihe SVS, sogenannte Schneckenverdichter, werden dort eingesetzt, wo größere Mengen an Reststoffen und wiederverwertbaren Rohstoffen vor dem Transport sehr hoch verdichtet werden sollen. Speziell zur Zerkleinerung von Holz haben die Ingenieure von L&M den bisherigen Schneckenverdichter optimiert und ihn unter anderem mit einem veränderten Schneckenwendel-Presssystem ausgestattet.

Um die Holzpaletten schon vorab zu zerkleinern, wurde zusätzlich ein Vorzerkleinerer vor der Hauptschnecke aufgebaut. Bei einer optimalen Befüllung wird ein Füllgewicht von bis zu 10 Tonnen erreicht. Dies entspricht bei einem 30 cbm-Container ca. 750 Paletten, die sich aus Einweg- und Mehrwegpaletten im Verhältnis von 70:30 zusammensetzen.

#### Besonderheiten und Vorzüge des Produkts:

- Hochverschleißbare Stahlzähne, KTL-beschichtet, schraub- und wechselbar
- Steuerung zur manuellen Einstellung der Einzelsteuerung sowie der Reversier- und Drehzahlgeschwindigkeit der Antriebswellen
- Motoren der Energieeffizienzklasse IE 3
- Siemens-Steuerung
- Technisch überarbeitete Geometrie des Schneckenwendels
- Modifizierte Brechereigenschaften
- Durch zusätzliche Aufpanzerung in Verbindung mit dem Direktantrieb erreicht der Schneckenwendel eine Kraftübertragung von 90%



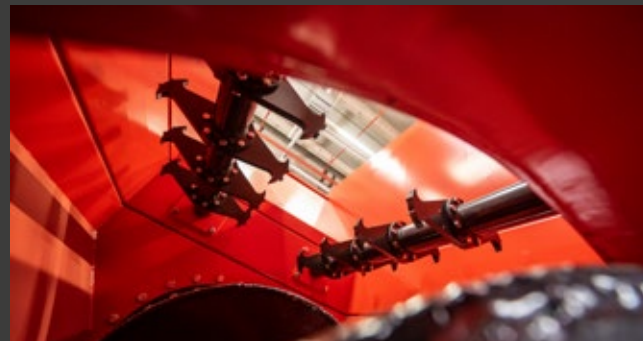
#### Bedienung erfolgt über Touch-Display:

Kundenspezifische Einstellungen, wie beispielsweise die Art der Zuführung, Gewichte oder Materialabweichungen können über Touch-Display vorgenommen werden. Für die Speicherung dieser Einstellungen liegen mehrere Programme vor.

#### FERNWARTUNG FÜR MAXIMALE FLEXIBILITÄT

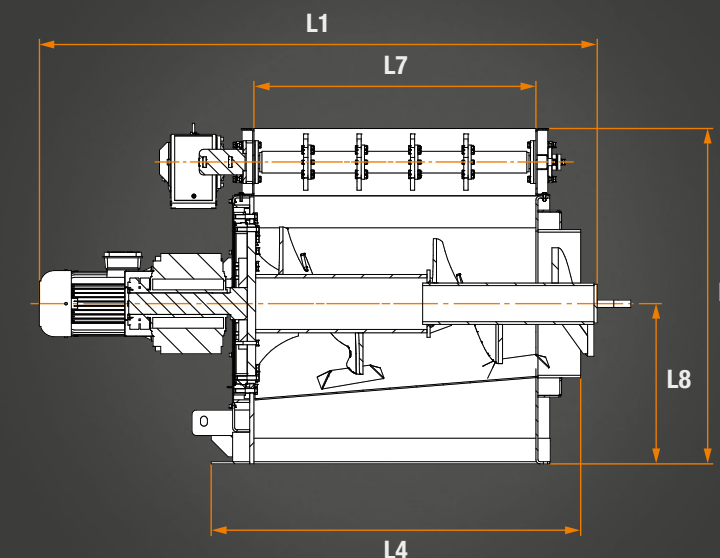
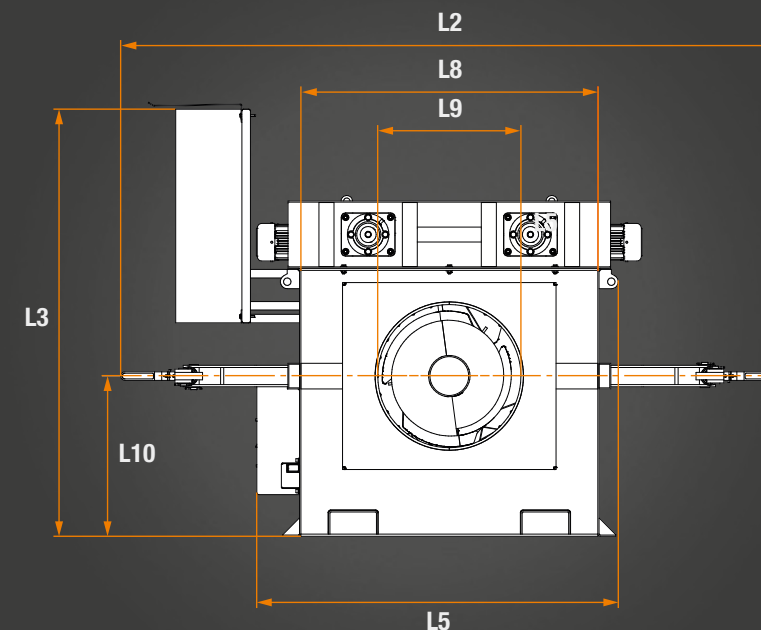
Zur Diagnose und möglichen Fehlerbehebung besteht zudem die Möglichkeit einer Fernwartung durch geschultes L&M-Personal. Wartungs- und ortsspezifische Einstellarbeiten können so flexibel vorgenommen werden.

Optional ist die Anlage mit vollautomatischem Containerwechselbetrieb zu bekommen.



## TECHNISCHE DATEN

### SCHNECKENVERDICHTER (SVS)



#### TECHNISCHE DATEN SVS

Anlage	Länge (L1)	mm	2.620
	Breite (L2)*1	mm	3.080
	Höhe (L3)	mm	2.000
Grundkörper	Länge (L4)	mm	1.720
	Breite (L5)	mm	1.690
	Höhe (L6)	mm	1.570
Einfüllöffnung	Länge (L7)	mm	1.320
	Breite (L8)	mm	1.390
	Höhe (L6)	mm	1.570

Austrittsöffnung	Durchmesser (L9)	mm	700
	Höhe (L10)	mm	750
Schnecke	ø (von bis)	mm	500-750
	Drehzahl	min	16
	Drehmoment	Nm	8.400
Volumen pro Stunde		m <sup>3</sup>	90
Antriebsleistung		kW	15

#### ANMERKUNGEN

- Alle Angaben ohne Gewähr
- Technische Änderungen vorbehalten
- Alle Angaben beziehen sich auf die Serienprodukte
- Weitere Bauformen und -größen auf Anfrage möglich
- Unsere Anlagen sind mit einem serienmäßigen Festanschluss ausgestattet

\*1 Je nach verbauter Ankopplung wird sich dieses Maß vergrößern





KONTAKT



**WIR SIND FÜR SIE DA. SPRECHEN SIE UNS AN.**  
**IHR KONTAKT ZUR L&M.**



**LUDDEN & MENNEKES**  
**ENTSORGUNGSSYSTEME GMBH**  
**HAUPTSITZ MEPPEN**

Essener Straße 13  
D-49716 Meppen  
+49 5932 7215 0  
info@ludden.de  
www.ludden.de



**LM VERMIETUNGS GMBH**  
**VERMIETUNGSGESELLSCHAFT**

Essener Straße 13  
D-49716 Meppen  
+49 5932 7215 0  
info@ludden.de  
www.ludden.de



**LM HOLDING**  
**GMBH & CO. KG**

Essener Straße 13  
D-49716 Meppen  
+49 5932 7215 0  
info@lm-group.com  
www.lm-group.com



**LUDDEN & MENNEKES**  
**ENTSORGUNGSSYSTEME GMBH**  
**BETRIEBSSTÄTTE DÖRPEN**

Industriestraße 14  
D-26892 Dörpen  
+49 4963 9170 11  
info@ludden.de  
www.ludden.de



**LM NL B.V.**  
**VERMIETUNGSGESELLSCHAFT**  
**FÜR DIE BENELUXLÄNDER**

De Bukakkers 20  
NL-7811 KZ Emmen  
info@ludden.de

