



SELBSTPRESSENDE BEHÄLTER

TYPENREIHE RPK UND APK





SELBSTPRESSENDE BEHÄLTER (SPB) DER TYPENREIHE RPK

SELBSTPRESSENDE BEHÄLTER (SPB)

TYPENREIHE RPK





SELBSTPRESSENDE BEHÄLTER (SPB)

TYPENREIHE RPK UND APK

Selbstpressende Behälter (SPB) der Typenreihe RPK und APK sind speziell für jene Standorte konzipiert, an denen vorrangig größere Mengen von Nassmüll und/oder kontaminierten Abfällen anfallen. Weiterhin können neben Restmüll auch Gewerbe-, Grün- & Verpackungsabfälle verdichtet werden. Das wartungsarme, mülluntergreifende Pendelkolben-Presssystem eignet sich für eine kontinuierliche Befüllung. Eine intervallmäßige Reinigung des Pressraumes ist dabei nicht notwendig.

Wir bieten Ihnen ein breit gefächertes Angebot an Ausstattungsvarianten an. Dazu gehören unter anderem:

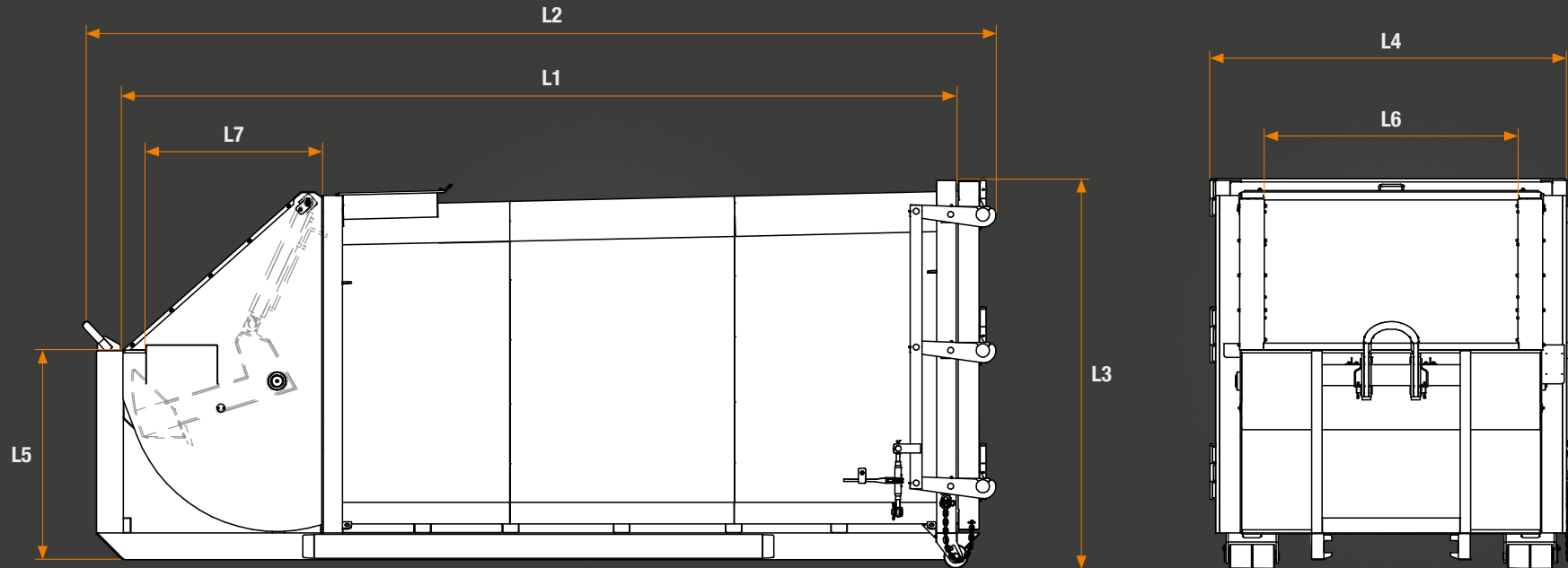
- Verschiedene Deckelvarianten
- Füllstandsmeldungen (75 % und / oder 100 %)
- GSM-Meldesysteme/GPS-Modul
- Presskolbenabschaltung vorne oder hinten
- Verschiedene Aufbauvarianten (z.B. für Rampenbedienung)
- Lichtschranken als Starteinrichtung und/oder Überfüllsicherung
- Wasserablauf mit Kugelhahn oder Schraubverschluss
- Wassersprühvorrichtungen

- Flüssigkeitsdichte Ausführung (mit Gummidichtungen/ erhöhtem Presskopf/Knebel- oder Zentralverschluss an der Entleerungstür)
- Fernbedienungen in verschiedenen Ausführungen
- Angebaute Hub-Kipp-Vorrichtung als schraubbare Ausführung für alle gängigen Müllgroßbehälter und Sonderbehälter

Weitere Zusatzausstattungen auf Anfrage möglich.



TECHNISCHE DATEN DER TYPENREIHE RPK



TECHNISCHE DATEN RPK

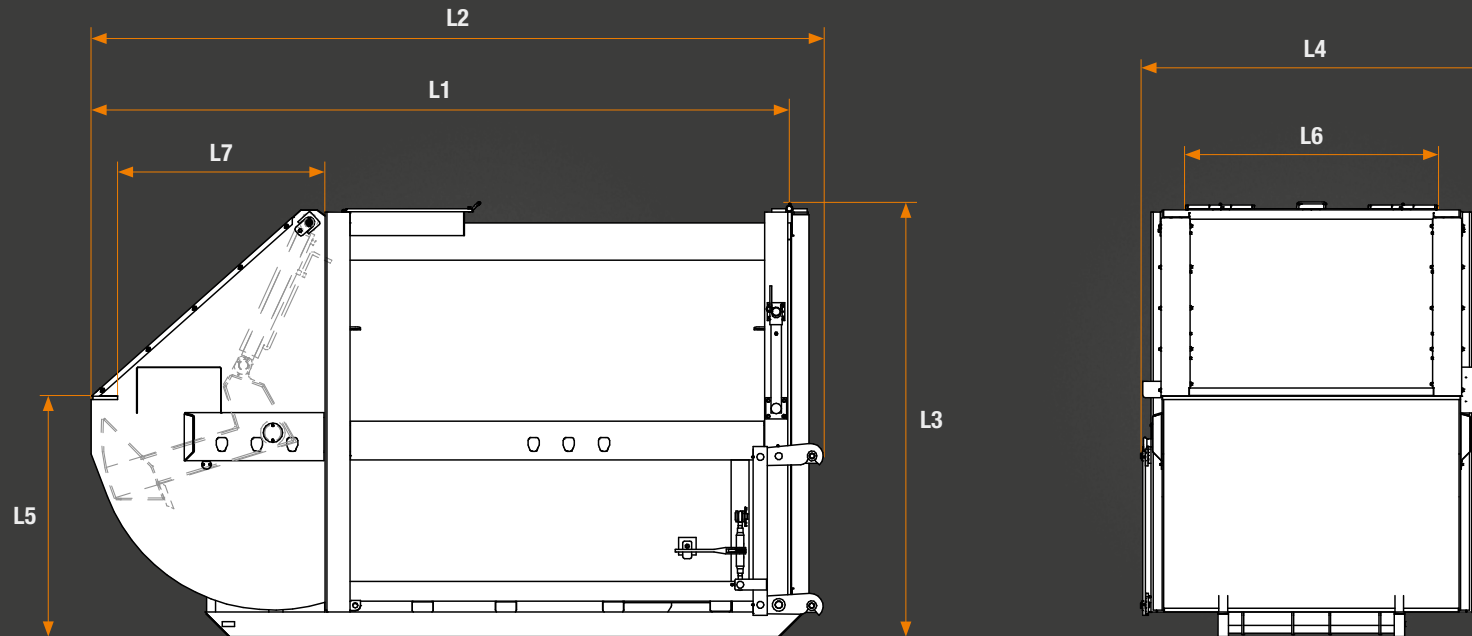
BENENNUNG		LM 20 RPK	LM 24 RPK	BENENNUNG		LM 20 RPK	LM 24 RPK
Containervolumen	m ³	20	24	Einfüllöffnung	Höhe (L5) mm	1.450	
Lichte Behälterlänge (L1)	mm	5.590	6.530		Breite (L6) mm	1.710	
Maximallänge (L2)	mm	6.110	7.050		Länge (L7) mm	1.180	
Maximalhöhe (L3)	mm	2.640		Presskolben	Höhe mm	300	
Maximalbreite (L4)	mm	2.500			Breite mm	1.950	
				BENENNUNG		LM 20 RPK	LM 24 RPK
				Zeit pro Arbeitshub	s	17,1	
				Volumen pro Hub	m ³	0,7	
				Volumen pro Std.	m ³	147	
				Presskraft	kN	370	
				Eigengewicht	kg	4.900	5.300
				zul. Gesamtgewicht	kg	15.000	
				Antriebsleistung	kW	5,5	
				Cekonstecker	A	16 oder 32	

ANMERKUNGEN

- Alle Angaben ohne Gewähr
- Technische Änderungen vorbehalten
- Alle Angaben beziehen sich auf die Serienproduktion
- Weitere Bauformen und -größen sind auf Anfrage möglich



TECHNISCHE DATEN DER TYPENREIHE APK



TECHNISCHE DATEN APK

BENENNUNG	LM 10 APK	LM 12 APK	BENENNUNG	LM 10 APK	LM 12 APK	BENENNUNG	LM 10 APK	LM 12 APK	
Containervolumen	m ³	10	12	Einfüllöffnung	Höhe (L5) mm	1.410	Zeit pro Arbeitshub	s	17,1
Lichte Behälterlänge (L1)	mm	3.975	4.340		Breite (L6) mm	1.380	Volumen pro Hub	m ³	0,67
Maximallänge (L2)	mm	4.145	4.510		Länge (L7) mm	1.180	Volumen pro Std.	m ³	141
Maximalhöhe (L3)	mm	2.450		Presskolben	Höhe mm	300	Presskraft	kN	370
Maximalbreite (L4)	mm	2.000			Breite mm	1.610	Eigengewicht	kg	3.470 3.580
							zul. Gesamtgewicht	kg	12.000
							Antriebsleistung	kW	5,5
							Cekonstecker	A	16 oder 32

ANMERKUNGEN

- Alle Angaben ohne Gewähr
- Technische Änderungen vorbehalten
- Alle Angaben beziehen sich auf die Serienproduktion
- Weitere Bauformen und -größen sind auf Anfrage möglich



WIR SIND FÜR SIE DA. SPRECHEN SIE UNS AN. IHR KONTAKT ZUR L&M.



LUDDEN & MENNEKES ENTSORGUNGS-SYSTEME GMBH HAUPTSITZ MEPPEN

Essener Straße 13
D-49716 Meppen
+49 5932 7215 0
info@ludden.de
www.ludden.de



LM VERMIETUNGS GMBH VERMIETUNGSGESELLSCHAFT

Essener Straße 13
D-49716 Meppen
+49 5932 7215 0
info@ludden.de
www.ludden.de



LM HOLDING GMBH & CO. KG HAUPTSITZ HAREN

Thyssenstraße 8
D-49733 Haren
+49 5932 99520 20
info@lm-group.com
www.lm-group.com



LUDDEN & MENNEKES ENTSORGUNGS-SYSTEME GMBH BETRIEBSSTÄTTE DÖRPEN

Industriestraße 14
D-26892 Dörpen
+49 4963 9170 11
info@ludden.de
www.ludden.de



LM NL B.V. VERMIETUNGSGESELLSCHAFT FÜR DIE BENELUXLÄNDER

De Bukakkers 20
NL-7811 KZ Emmen
info@ludden.de



LM HOLDING GMBH & CO. KG BETRIEBSSTÄTTE MEPPEN

Essener Straße 13
D-49716 Meppen
+49 5932 7215 0
info@lm-group.com
www.lm-group.com



LM RECYCLING TECHNOLOGY ROMANIA S.R.L. VERTRIEBSGESELLSCHAFT RUMÄNIEN

Strada Gheorghe Țițeica Nr 121C
Etaj 3 Sectorul 2
RO-020295 Bukarest
+40 741 627 846
www.ludden.ro

